

PrionTex

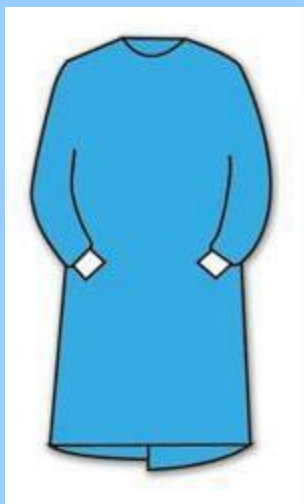


Katalog wysokiej jakości obłóżek, serwet i fartuchów chirurgicznych.



PrionGuard

Fartuch chirurgiczny



Fartuch chirurgiczny sterylny, wykonany z pięciowarstwowej, barierowej, niepyłającej włókniny typu SMMMS o gramaturze 35g/m² w kolorze niebieskim, bez dodatku kauczuku oraz kalafonii.

Sposób złożenia i konstrukcja pozwala na zakładanie fartucha z zachowaniem sterylności zarówno z przodu jak i z tyłu operatora

Fartuch wyposażony w dwa troki wewnętrzne i dwa troki zewnętrzne – troki zewnętrzne połączone kartonikiem. Przy szyi lamówka w niebieskim kolorze, z tyłu zapięcie na rzep

Rękaw zakończony poliestrowym, elastycznym, bezszwowym, przylegającym do ciała mankietem

Szwy wykonywane metodą ultradźwiękową

Opakowanie zewnętrzne fartucha folia-papier. Opakowanie wewnętrzne - serweta włókninowa

Opakowanie transportowe: worek foliowy + karton, Wielkość opakowania: 40 szt.

Trzy naklejki z nazwą producenta, kodem kreskowym, nr serii, nr katalogowym i datą ważności

Zgodność z normą EN-13795 1-3

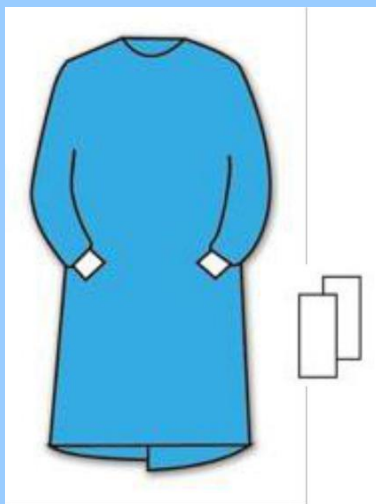
Rozmiar: Nr katalogowy:

M	GAW00220E
L	GAW00230E
XL	GAW00240E
XXL	GAW00250E



PrionGuard

Fartuch chirurgiczny



Fartuch chirurgiczny sterylny, wykonany z pięciowarstwowej, barierowej, niepyłającej włókniny typu SMMMS o gramaturze 35g/m² w kolorze niebieskim

Sposób złożenia i konstrukcja pozwala na zakładanie fartucha z zachowaniem sterylności zarówno z przodu jak i z tyłu operatora

Fartuch wyposażony w dwa troki wewnętrzne i dwa troki zewnętrzne – troki zewnętrzne połączone kartonikiem. Przy szyi lamówka w niebieskim kolorze, z tyłu zapięcie na rzep

Rękaw zakończony poliestrowym, elastycznym, bezszwowym, przylegającym do ciała mankietem

Szwy wykonywane metodą ultradźwiękową

Opakowanie zewnętrzne fartucha folia-papier. Opakowanie wewnętrzne - serweta włókninowa

Do każdego fartucha dołączone dwa ręczniki w rozmiarze ok. 30 x 40 cm

Trzy naklejki z nazwą producenta, kodem kreskowym, nr serii, nr katalogowym i datą ważności

Zgodność z normą EN-13795 1-3

Rozmiar:	Nr katalogowy:
M	GAW00120E
L	GAW00130E
XL	GAW00140E
XXL	GAW00150E

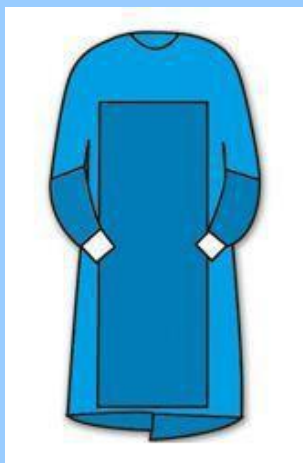


Manufactured by:
Priontex Micronclean Gauteng (Pty) Ltd.
Corporate Park North,
313 Roan Crescent, Erf 493
Off R101 Old Pretoria Road,
Randjespark Ext. 121,1685
South Africa
Contact: info@priontex.com

www.actino.pl, actino@actino.pl, 222450399, 604953376

PrionGuard

Fartuch chirurgiczny



Fartuch chirurgiczny sterylny, wykonany z pięciowarstwowej, barierowej, niepylącej włókniny typu SMMMS o gramaturze 35g/m² w kolorze niebieskim, wzmacniany nieprzemakalnymi wstawkami w części przedniej i na rękawach

Sposób złożenia i konstrukcja pozwala na zakładanie fartucha z zachowaniem sterylności zarówno z przodu jak i z tyłu operatora

Fartuch wyposażony w dwa troki wewnętrzne i dwa troki zewnętrzne – troki zewnętrzne połączone kartonikiem. Przy szyi lamówka w kolorze fioletowym, z tyłu zapięcie na rzep

Rękaw zakończony poliestrowym, elastycznym, bezszwowym, przylegającym do ciała mankietem

Szwy wykonywane metodą ultradźwiękową

Opakowanie zewnętrzne fartucha folia-papier. Opakowanie wewnętrzne - serweta włókninowa

Trzy naklejki z nazwą producenta, kodem kreskowym, nr serii, nr katalogowym i datą ważności

Zgodność z normą EN-13795 1-3

Rozmiar: **Nr**
 katalogowy:

M	GAW00620E
L	GAW00630E
XL	GAW00640E
XXL	GAW00650E



Fartuch chirurgiczny

www.actino.pl, actino@actino.pl, 222450399, 604953376

PrionGuard

Serweta



- Sterylna, jednorazowego użytku
- Materiał dwuwarstwowy, chłonny na całej powierzchni
- Opakowanie zewnętrzne typu folia-papier
- Trzy naklejki z kodem kreskowym, nazwą produktu, numerem katalogowym, nr serii, datą ważności i informacją o producencie
- Gramatura 62g/m²
- Zgodność z normą PN-EN 13795

Rozmiar:	Nr katalogowy:
50cm x 50cm	DRA00102E
50cm x 70cm	DRA00103E
60cm x 60cm	DRA00002E
60cm x 80cm	DRA00104E
75cm x 75cm	DRA00105E
80cm x 80cm	DRA00106E
75cm x 90cm	DRA00003E
100cm x 150cm	DRA00018E
150cm x 200cm	DRA00010E

STERILE EO   CE 0123

Manufactured by:
Priontex Micronclean Gauteng (Pty) Ltd
Corporate Park North,
313 Roan Crescent, Erf 493
Off R101 Old Pretoria Road,
Randjespark Ext. 121,1685
South Africa
Contact: info@priontex.com
www.priontex.com

actino.pl, actino@actino.pl, 222450399, 604953376

PrionGuard

RĘCZNIK (opakowanie a'2szt.)



Sterylny, jednorazowego użytku

Materiał - wzmocniana wysoko chłonna, niepyląca włóknina celulozowa

Gramatura 70 g/m²

Pakowane a' 2 szt.

Wymiar 30 x 40 cm

Termin przydatności do użycia 5 lat od daty produkcji

Opakowanie zewnętrzne typu folia-papier

Trzy naklejki z kodem kreskowym, nazwą produktu, numerem katalogowym, nr serii, datą ważności i informacją o producencie

Zgodność z normą PN-EN 13795

Nr katalogowy:
DRA00012E

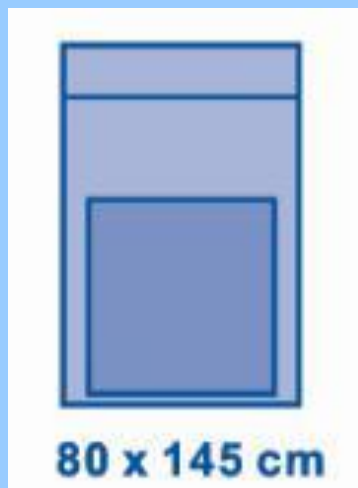


Manufactured by:
Priontex Micronclean Gauteng (Pty) Ltd
Corporate Park North,
313 Roan Crescent, Erf 493
Off R101 Old Pretoria Road,
Randjespark Ext. 121,1685
South Africa
Contact: info@priontex.com
www.priontex.com

actino.pl, actino@actino.pl, 222450399, 604953376

PrionGuard

Osłona na stół Mayo



- Sterylna, jednorazowego użytku
- Osłona wykonana z folii polietylenowej
- Wzmocnienie włókninowe części roboczej (rozmiar 145cm x 60cm)
- Rozmiar 80cm x 145cm
- Składana teleskopowo, osłona z wywinięciem zewnętrznym przedniej części tworzącym mankiet.
- Opakowanie zewnętrzne folia-papier
- Trzy naklejki do dokumentacji medycznej z kodem kreskowym, nazwą produktu, numerem katalogowym, nr serii, datą ważności i informacją o producencie
- Zgodność z normą PN-EN 13795 A1:2013-06

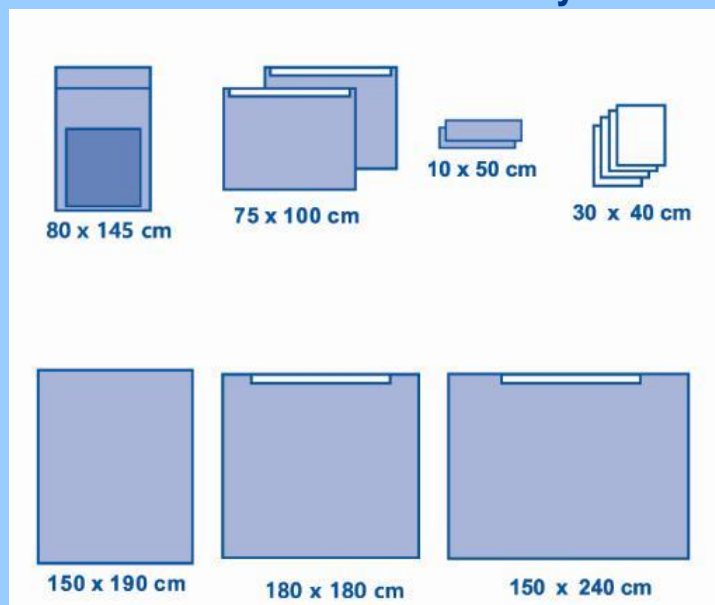
Nr katalogowy:

DRA00013E



PrionGuard

Zestaw uniwersalny 1



Sterylny, jednorazowego użytku

Materiał dwuwarstwowy, chłonny na całej powierzchni Osłona Mayo ze wzmocnieniem

Opakowanie zewnętrzne typu folia-papier

Cztery naklejki z kodem kreskowym, nazwą produktu, numerem katalogowym, nr serii, datą ważności i informacją o producencie

Gramatura 62g/m²

Zgodność z normą PN-EN 13795

Skład

1 serweta na stół instrumentariuszki 150 x 190cm;

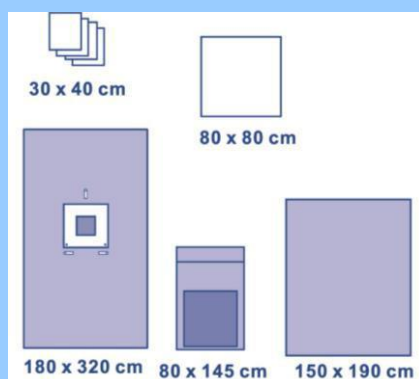
1 serweta na stół Mayo	80 x 145cm;
1 serweta samoprzylepna	180 x 180cm;
1 serweta samoprzylepna	150 x 240cm;
2 serwety samoprzylepne	75 x 100cm;
2 włókninowe OP taśmy	10 x 50
4 ręczniki	30 x 40

Nr katalogowy:
DRA01000E



PrionGuard

Zestaw do cięcia cesarskiego



Sterylny, jednorazowego użytku

Materiał trzywarstwowy, chłonny na całej powierzchni Osłona Mayo ze wzmocnieniem

Opakowanie zewnętrzne typu folia-papier

Cztery naklejki z kodem kreskowym, nazwą produktu, numerem katalogowym, nr serii, datą ważności i informacją o producencie

Gramatura 83g/m²

Zgodność z normą PN-EN 13795

Skład

1 serweta na stolik instrumentariuszki 150 x 190cm;

1 serweta na stolik Mayo 80 x 145cm;

1 serweta do owinięcia noworodka 80 x 80cm;

4 ręczniki 30 x 40cm;

1 serweta główna 180 x 320cm z otworem 30 x 25cm wypełnionym folią chirurgiczną, zintegrowany prostokątny zbiornik do przechwytywania płynów wyposażony kształtki (szybownik), 2 zawory odpływowe z możliwością podłączenia do ssaka

3 zintegrowane z serwetą organizatory przewodów w formie rzepów

Nr katalogowy:

DRA02000E

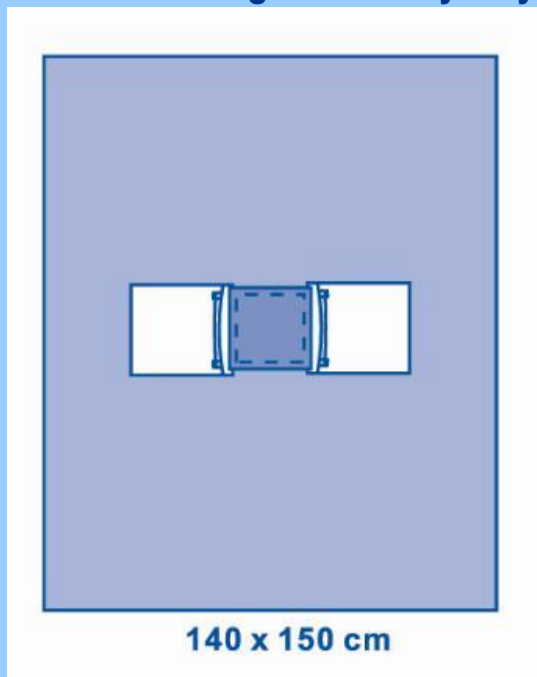


Manufactured by:
Priontex Micronclean Gauteng (Pty) Ltd
Corporate Park North,
313 Roan Crescent, Erf 493
Off R101 Old Pretoria Road,
Randjespark Ext. 121,1685
South Africa
Contact: info@priontex.com
www.priontex.com

www.priontex.com, actino@actino.pl, 222450399, 604953376

PrionGuard

Zestaw do zabiegów okulistycznych



- Sterylny, jednorazowego użytku
- Serweta wykonana z barierowej, niepylącej włókniny typu SMS
- Naniesione oznaczenie kierunku rozkładania
- Opakowanie zewnętrzne typu folia-papier
- Cztery naklejki z kodem kreskowym, nazwą produktu, numerem katalogowym, nr serii, datą ważności i informacją o producencie
- Gramatura 45g/m²
- Zgodność z normą PN-EN 13795

Skład

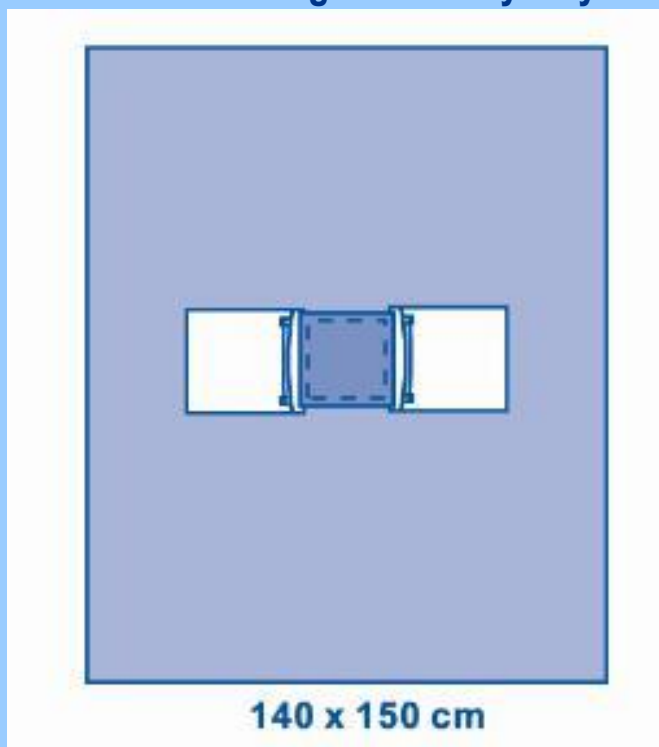
- 1 serweta 140 x 150cm, z otworem 9 x 11cm wypełnionym folią chirurgiczną oraz 2 zintegrowane prostokątne zbiorniki do przechwytywania płynów wyposażone w kształtki (sztywne) po obu stronach otworu.

Nr katalogowy:
DRA04002E



PrionGuard

Zestaw do zabiegów okulistycznych



- Sterylny, jednorazowego użytku
- Materiał dwuwarstwowy, chłonny na całej powierzchni
- Naniesione oznaczenie kierunku rozkładania
- Opakowanie zewnętrzne typu folia-papier
- Cztery naklejki z kodem kreskowym, nazwą produktu, numerem katalogowym, nr serii, datą ważności i informacją o producencie
- Gramatura 62g/m²
- Zgodność z normą PN-EN 13795

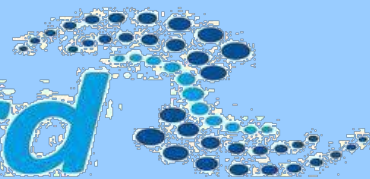
Skład

- 1 serweta 140 x 150cm, z otworem 9 x 11cm wypełnionym folią chirurgiczną oraz 2 zintegrowane prostokątne zbiorniki do przechwytywania płynów wyposażone w kształtki (szywniki) po obu stronach otworu.

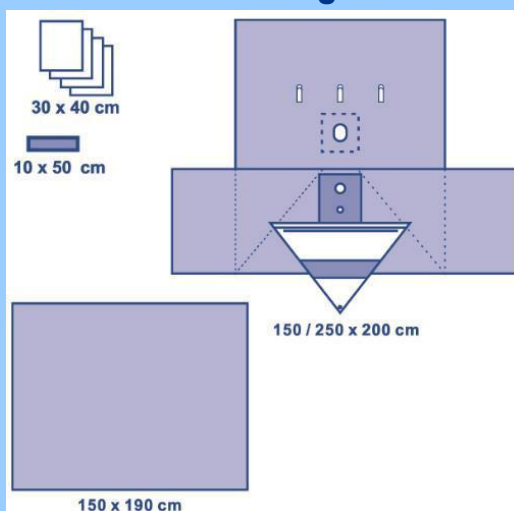
Nr katalogowy:
DRA04003E



PrionGuard



Zestaw do zabiegów TUR



Sterylny, jednorazowego użytku

Materiał trzywarstwowy, chłonny na całej powierzchni

Gramatura 83 g/m² Opakowanie zewnętrzne typu folia-papier

Cztery naklejki z kodem kreskowym, nazwą produktu, numerem katalogowym, nr serii, datą ważności i informacją o producencie

Zgodność z normą PN-EN 13795

Skład

1 serwetka na stolik instrumentariuszki 150 x 190cm;

4 ręczniki 30 x 40cm

1 włókninowe OP taśmy 10 x 50cm

1 serwetka główna w kształcie litery T 150/250 x 200cm z otworem z osłoną na palec do badania per rectum; otwór o średnicy 6 cm, zintegrowany trójkątny zbiornik do przechwytywania płynów wyposażony w kształtkę (szybownik), separator części stałych od płynnych oraz zawór do odprowadzania płynów z możliwością podłączenia ssaka; otwór samoprzylepny w rozmiarze 6 x 8cm

3 zintegrowane z serwetką organizatory przewodów w formie rzepów

Nr katalogowy:
DRA05000E

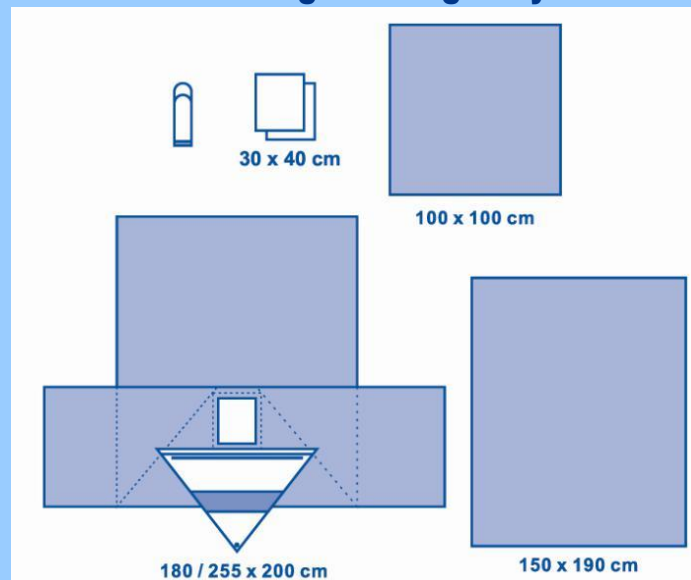


Manufactured by:
Priontex Micronclean Gauteng (Pty) Ltd
Corporate Park North,
313 Roan Crescent, Erf 493
Off R101 Old Pretoria Road,
Randjespark Ext. 121,1685
South Africa
Contact: info@priontex.com
www.priontex.com

www.priontex.com.pl, actino@actino.pl, 222450399, 604953376

PrionGuard

Zestaw ginekologiczny



Sterylny, jednorazowego użytku

Materiał dwuwarstwowy, chłonny na całej powierzchni

Naniesione oznaczenia kierunku rozkładania

Opakowanie zewnętrzne typu folia-papier

Cztery naklejki z kodem kreskowym, nazwą produktu, numerem katalogowym, nr serii, datą ważności i informacją o producencie

Gramatura 62g/m²

Zgodność z normą PN-EN 13795

Skład

1 serweta na stolik instrumentariuszki	150 x 190cm
2 ręczniki do rąk	30 x 40cm
1 serweta	100 x 100cm
1 uchwyt samoprzylepny typu Velcro	2,5 x 15cm
1 serweta ginekologiczna w kształcie litery T 180/255 x 200cm ze zintegrowanymi osłonami na kończyny, samoprzylepnym otworem 12 x 25cm i zbiornikiem na płyny wyposażonym w separator części stałych od płynnych i zawór do odprowadzania płynów	

Nr katalogowy:

DRA05002E



Komplet ubraniowy (bluza + spodnie)

Rozmiary: S, M, L, XL, XXL



ACTINO Katarzyna Kowalik

Ul. Mińska 65

03-828 Warszawa

604953376, actino@actino.pl

www.actino.pl

